



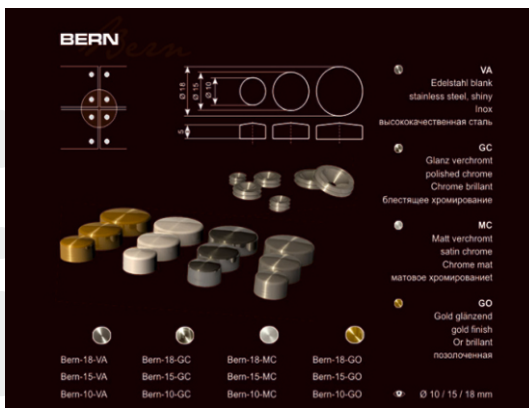
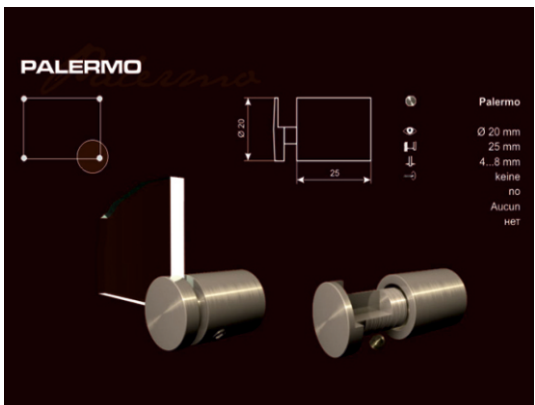
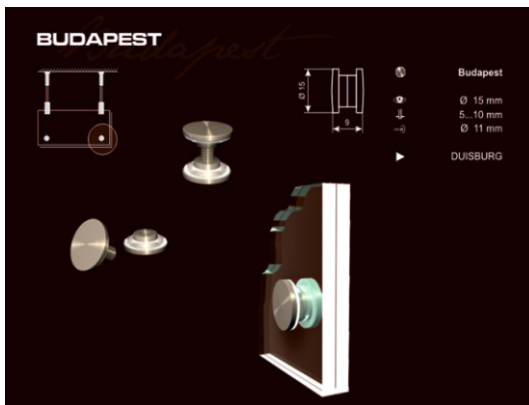
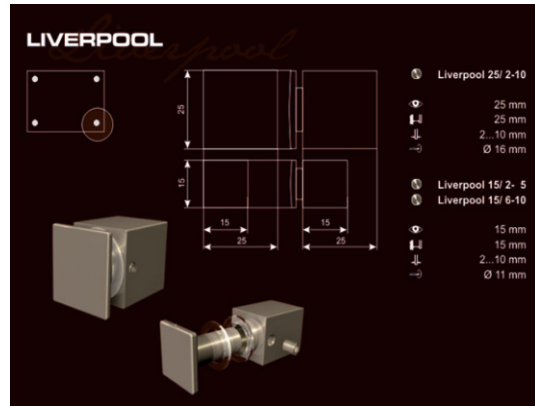
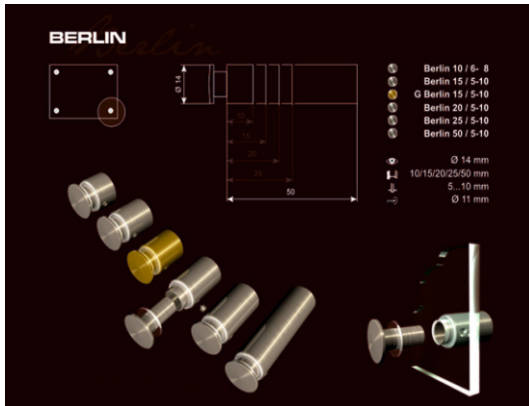
WWW.TABLARTO-TAVTARTO.HU

A plexi termékek gyártója



www.mkiplexi.hu

TÁBLA/TÁVTARTÓ RENDSZEREK







Lézervágás

Több típusú és funkciójú ipari lézergéppel dolgozunk, amelyekkel vállaljuk bonyolult formák kivágását kis és nagy szériában egyaránt.

Nemzetközi viszonylatban is jelentős teljesítményű gépeink, akár a 30mm -es anyagvastagsággal is megbirkóznak.

Anyagok: Plexi (PMMA), fa, bőr

Anyagvastagság: 0,5mm - 30mm-ig

Munkafelületek: 1295x1295mm, 1300x90 mm, 940x610mm



CNC megmunkálás/Marás

Plexi táblák, ill. tömbök precíziós marása, furatolása, élmegmunkálása ill. a lézeres vágásra alkalmatlan anyagok (PVC, sztirol, polikarbonát, műanyag lemezek, Dibond, ibond, reynobond lemezek stb.) kontúrmarása, formára vágása.

Szerszámtárunk lehetővé teszi a különböző süllyesztések, nútok, falcok kialakítását is.



Jelöléstechnika

Mechanikus, ill. lézer- gravírozással hozunk létre feliratokat, fotó minőségű képeket és egyéb jelöléseket kitörölhetetlen módon.

Alkalmazási példák: műszerelőlapok, irányítótáblák, sorozatszámok,...



Gyémántpolírozás/Élmegmunkálás

Polírozott éleket a formától függően többféle megoldással hozunk létre.

Egyenes, ill. letört él: gyémántpolír

Bonyolultabb formák: cnc, ill. kézi megmunkálás

További él eldolgozási formák: citlingelés, marás, fózolás, falc, gömbölyítés, csiszolás.



Síktáblanyomás, digitális nyomtatás, ill. digitális stanc

Műszerelőlapok, névtáblák, tájékoztató- és információs táblák, reklám táblák, display-ek grafikázása. UV technológiával közvetlenül a plexire készülő nyomtatással. Fedő, ill. dekorfóliák digitális nyomtatása, ill. stancolása.



www.mkiplexi.hu

KAPCSOLAT

1033 Budapest, Reményi Ede u. 4-8.

Tel.: +36 1 340 - 3704

info@mkiplexi.hu